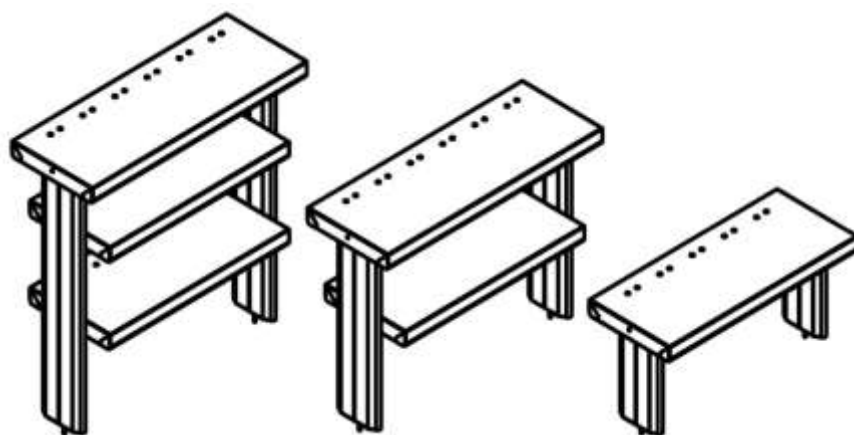




«ПОЛКИ ДЛЯ МОДУЛЕЙ ЛИНИИ РАЗДАЧИ KAYMAN PRESTO»



Руководство по эксплуатации

EAC

1. Техническое описание.

- 1.1. Полки монтируются на модули линии раздачи общественного питания KAYMAN PRESTO и предназначены для кратковременного хранения и раздачи первых и вторых блюд, горячих и холодных закусок и напитков, кондитерских изделий, обеспечения клиентов столовыми приборами.
- 1.2. Ассортимент полок представлен в таблице 1.
- 1.3. Полки выполнены из пищевой нержавеющей стали, что значительно упрощает санитарно-гигиеническую обработку изделий.
- 1.4. Конструкция полок продумана таким образом, чтобы легко осуществлять тщательную санитарную обработку всех поверхностей, контактирующих с пищевыми продуктами в процессе эксплуатации.
- 1.5. На полку установлен светодиодный светильник, что обеспечивает ей более широкий спектр применения (затененные или слабо освещенные помещения). Светодиодный светильник входит в стандартный комплект поставки. В двух и трёхъярусных полках светильник установлен под нижней полкой. Имеется возможность установки дополнительных светильников под вторую и третью полки.
- 1.6. Торговая марка KAYMAN постоянно расширяет и совершенствует ассортимент выпускаемой продукции, поэтому реальный комплект и технические характеристики полок могут несколько отличаться от указанных в данном паспорте без ухудшения потребительских свойств.

2. Требования по технике безопасности и пожарной безопасности.

- 2.1. **Внимание! Все работы связанные с подключением светильников полки к внутренней электросети модуля должны выполняться квалифицированным специалистом, имеющим допуск для работы с электрооборудованием.**
- 2.2. Полки выполнены с защитой от поражения электрическим током класса I по ГОСТ IEC 60335-1-2015.
- 2.3. Полка должна включаться в электрическую сеть модуля. Схема подключения полки приведена в **приложении 1**.

3. Общие указания.

- 3.1. Светодиодный светильник полки работает от электрической сети переменного тока с частотой 50 Гц и напряжением 220 В $\pm 10\%$.
- 3.2. При установке полки на модуль, необходимо подключить электрическое питание к светильнику. Для чего продеть проводник (выведен на столешницу модуля) через правую стойку полки и соединить его с клеммой на полке согласно электрической схеме (**приложение 1**).
- 3.3. Комплектация полок приведена в **приложении 2**.
- 3.4. Оберегайте полки от небрежного обращения и ударов. Регулярно в конце рабочего дня проводите санитарную обработку рабочих поверхностей полок.

4. Технические характеристики полок линии раздачи питания KAYMAN PRESTO.

Таблица 1.

№	Наименование изделия	Габаритные размеры, мм (длина x ширина x высота)	Масса нетто, кг	Номинальная мощность осветительной лампы Вт
1	ПОЛКА 1-НО ЯРУСНАЯ KAYMAN PRESTO П-1. 700-02	700 x 300 x 335	6.34	5
2	ПОЛКА 1-НО ЯРУСНАЯ KAYMAN PRESTO П-1. 755-02	755 x 300 x 335	6.49	5
3	ПОЛКА 1-НО ЯРУСНАЯ KAYMAN PRESTO П-1. 800-02	800 x 300 x 335	6.63	5
4	ПОЛКА 1-НО ЯРУСНАЯ KAYMAN PRESTO П-1.1000-02	1000 x 300 x 335	7.39	7
5	ПОЛКА 1-НО ЯРУСНАЯ KAYMAN PRESTO П-1.1120-02	1120 x 300 x 335	7.47	11
6	ПОЛКА 1-НО ЯРУСНАЯ KAYMAN PRESTO П-1.1200-02	1200 x 300 x 335	7.54	11
7	ПОЛКА 1-НО ЯРУСНАЯ KAYMAN PRESTO П-1.1500-02	1500 x 300 x 335	7.72	11
8	ПОЛКА 2-Х ЯРУСНАЯ KAYMAN PRESTO П-2. 700-02	700 x 300 x 612	10.09	5
9	ПОЛКА 2-Х ЯРУСНАЯ KAYMAN PRESTO П-2. 755-02	755 x 300 x 612	10.37	5
10	ПОЛКА 2-Х ЯРУСНАЯ KAYMAN PRESTO П-2. 800-02	800 x 300 x 612	10.66	5
11	ПОЛКА 2-Х ЯРУСНАЯ KAYMAN PRESTO П-2.1000-02	1000 x 300 x 612	11.99	7
12	ПОЛКА 2-Х ЯРУСНАЯ KAYMAN PRESTO П-2.1120-02	1120 x 300 x 612	12.31	11
13	ПОЛКА 2-Х ЯРУСНАЯ KAYMAN PRESTO П-2.1200-02	1200 x 300 x 612	12.68	11
14	ПОЛКА 2-Х ЯРУСНАЯ KAYMAN PRESTO П-2.1500-02	1500 x 300 x 612	13.75	11
15	ПОЛКА 3-Х ЯРУСНАЯ KAYMAN PRESTO П-3. 700-02	700 x 300 x 832	11.87	5
16	ПОЛКА 3-Х ЯРУСНАЯ KAYMAN PRESTO П-3. 755-02	755 x 300 x 832	12.43	5
17	ПОЛКА 3-Х ЯРУСНАЯ KAYMAN PRESTO П-3. 800-02	800 x 300 x 832	12.97	5
18	ПОЛКА 3-Х ЯРУСНАЯ KAYMAN PRESTO П-3.1000-02	1000 x 300 x 832	14.47	7
19	ПОЛКА 3-Х ЯРУСНАЯ KAYMAN PRESTO П-3.1120-02	1120 x 300 x 832	15.31	11
20	ПОЛКА 3-Х ЯРУСНАЯ KAYMAN PRESTO П-3.1200-02	1200 x 300 x 832	16.19	11
21	ПОЛКА 3-Х ЯРУСНАЯ KAYMAN PRESTO П-3.1500-02	1500 x 300 x 832	18.17	11

5. Подготовка к работе и порядок работы.

- 5.1. После распаковывания полки, транспортированной в холодное время года, выдержать её при комнатной температуре не менее 2 ч.
- 5.2. Сборку полки выполнять согласно инструкциям по сборке (**приложение 3, 4 и 5**).
- 5.3. При установке однотипных полок на соседних модулях их необходимо зафиксировать между собой. Для этого в торце полок имеются отверстия диаметром 7мм. Фиксация полки производится болтом М6х14мм и гайкой М6 (входят в комплект поставки, см. **приложение 2**).

6. Техническое обслуживание

- 6.1. Все работы по обслуживанию изделия выполняются при отключённом от сети оборудовании.
- 6.2. Работы по обслуживанию выполняются только квалифицированными специалистами.
- 6.3. Ежедневно в конце работы необходимо произвести тщательную очистку полки линии раздачи питания от остатков пищи, конденсата, жира и др. Используйте для этого стандартные без абразивные средства очистки. После очистки полки протрите все её поверхности сухой тканью.

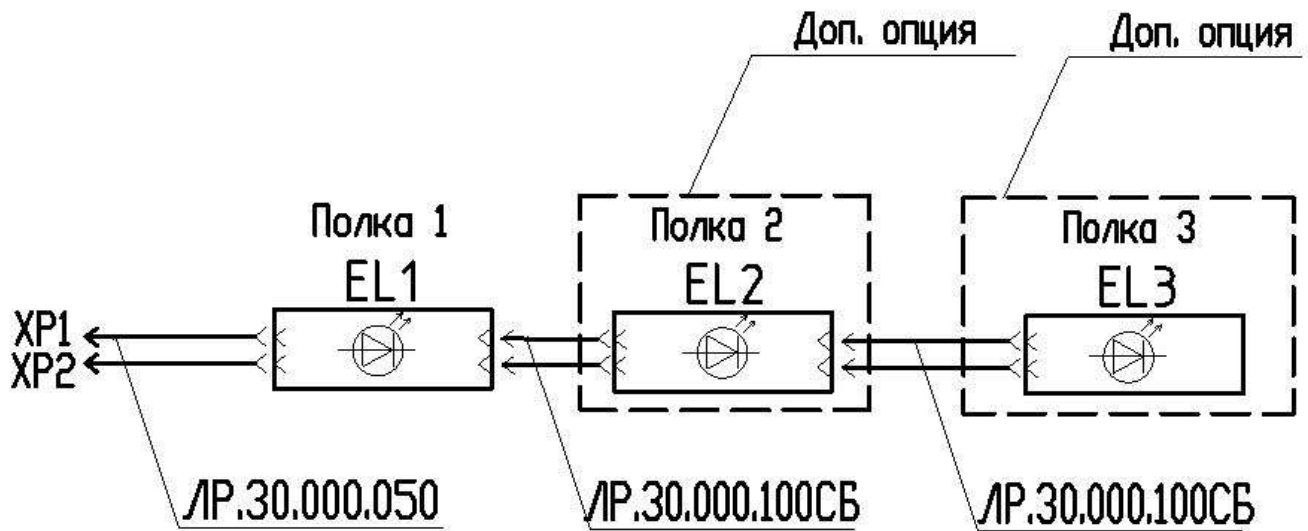
7. Транспортировка и хранение.

- 7.1. До установки изделия у потребителя, оно хранится в заводской упаковке в отапливаемых и вентилируемых помещениях при температуре от +1°C до +40°C при относительной влажности воздуха не более 80%, при отсутствии в воздухе кислотных и других паров.
- 7.2. Штабелирование изделий допускается с ограничением — не более 5 упаковок с полками по высоте.
- 7.3. Транспортирование изделий должно производиться в заводской упаковке, в положении соответствующему указанию манипуляционного знака «Верх».
- 7.4. При транспортировании следует предохранять изделия от осадков и механических повреждений.
- 7.5. **Внимание! Изделия содержат хрупкие детали! Оберегать от падения и чрезмерных механических воздействий!**

8. Гарантийные обязательства.

- 8.1. Производитель гарантирует нормальную работу изделия в течение 12 месяцев со дня продажи оборудования первому конечному пользователю при условии соблюдения правил пользования, изложенных в руководстве по эксплуатации.
- 8.2. Гарантийные обязательства не действуют в следующих случаях:
- при наличии в оборудовании механических повреждений;
 - при использовании оборудования в целях, непредусмотренных руководствами по эксплуатации (паспортами) на оборудование;
 - при повреждениях, возникших из-за несоблюдения правил монтажа, установки, настройки и эксплуатации оборудования;
 - при повреждениях, вызванных умышленными или ошибочными действиями потребителя, либо небрежным обращением с оборудованием;
 - при повреждениях, вызванных обстоятельствами непреодолимой силы (стихия, пожар, молния, и т. п.);
 - при доработке оборудования, внесении в него конструктивных изменений или проведении самостоятельного ремонта;
 - при повреждениях оборудования вследствие неправильной транспортировки и хранения.
- 8.3. Гарантийный срок хранения — 12 месяцев со дня изготовления. В случае превышения срока хранения должна быть проведена предпродажная подготовка изделия в соответствии с регламентом предприятия-изготовителя, за счет владельца оборудования. Для проведения предпродажной подготовки необходимо обратиться в авторизованный сервисный центр.
- 8.4. Срок службы изделия — 10 лет со дня изготовления.

По всем вопросам гарантийного и послегарантийного ремонта, а также технического обслуживания оборудования, Вы можете обращаться в ближайшие авторизованные сервисные центры, адреса которых находятся на сайте в разделе СЕРВИС: <http://atesy.ru/service/>



Поз.	Наименование	Кол.	Примечание
EL1-EL-3	Светильник светодиодный NEL-P-5-4K-LED, 240 В, 50 Гц, 5 Вт	1	Для полок L=700 мм, L=755 мм, L=800 мм
EL1-EL-3	Светильник светодиодный NEL-P-7-4K-LED, 240 В, 50 Гц, 7 Вт	1	Для полок L=1000 мм
EL1-EL-3	Светильник светодиодный NEL-P-11-4K-LED, 240 В, 50 Гц, 11 Вт	1	Для полок L=1120 мм, L=1200 мм, L=1500 мм
XR1, XR2	Разъём плоский РПИ-П(н) 1.5-6.3	2	

Приложение 2
Комплектация полок.

№ п.п.	Наименование	Количество в шт.			Примечание
		Полка однору́сная	Полка двухъярусная	Полка трёхъярусная	
1	Полка верхняя	1	1	1	
2	Полка нижняя		1	2	
3	Стойка	2	2	2	
4	Лампа осветительная	1	1	1	
5	Шпилька	2 (L=334 мм)	2 (L=614 мм)	2 (L=834 мм)	Крепление полки к модулю
6	Винт М6х14 58 DIN 7985	4	4	4	Крепление полки к стойки
7	Шайба 6 65Г 096 ГОСТ 6402-70	7	11	15	
8	Шайба 6 01 096 ГОСТ 11371-78	6	6	6	
9	Гайка М6 6Н.5.096 ГОСТ 5915-70	3	3	3	
10	Болт М6х14 ГОСТ 7798-70	1	5	9	
11	Винт М3х8.58.016 ГОСТ 17475-80	2	2	2	Крепление светильника
11	Втулка Э600	1	-	-	Изолятор токопровода

- Распаковать полку, две стойки, светильник и шпильки крепления полки;
- Достать из пакета винты М6х14 — 4шт, винты М3 — 2шт, шайбы 6.65Г — 6 шт, шайбы 6 — 4шт;
- Закрепить стойки винтами М6, закрепить светильник винтами М3 на кронштейнах полки (см. рис. 3.1).
- Достать из пакета с метизами гайки М6 — 2шт и шайбы 6.65Г — 2шт;
- Вкрутить в столешницу модуля шпильки крепления полки;
- Протянуть через отверстие в столешнице кабель подключения светильника, пропустить кабель сквозь стойку с изоляционной втулкой и подключить к светильнику;
- Установить полку на столешницу, шпильки при этом должны пройти сквозь стойки. Полку следует ориентировать так, чтобы пуклевки были обращены в сторону направляющей (см. рис. 3.2);
- Закрепить полку гайками М6.

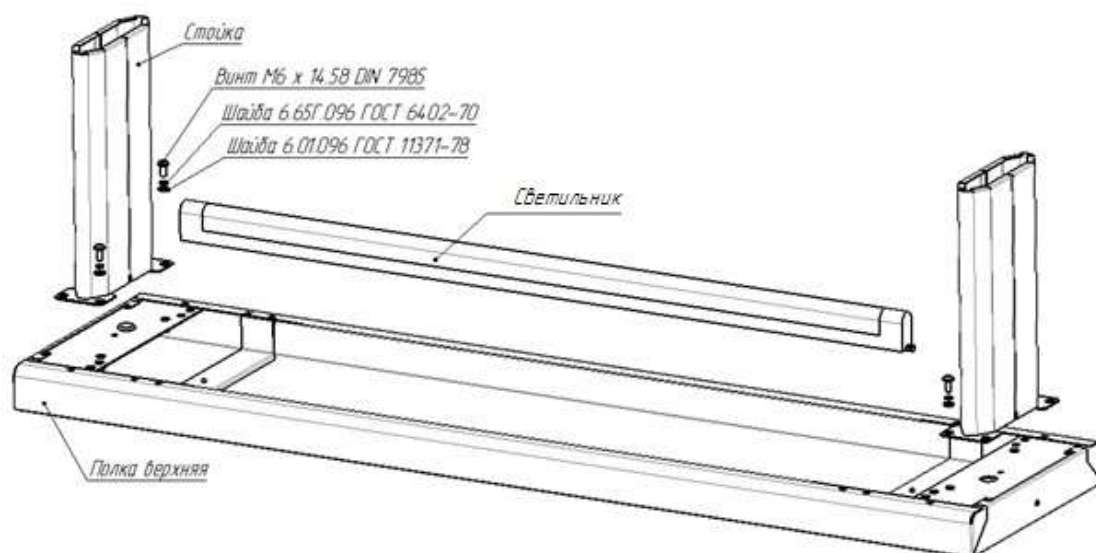


рис. 3.1

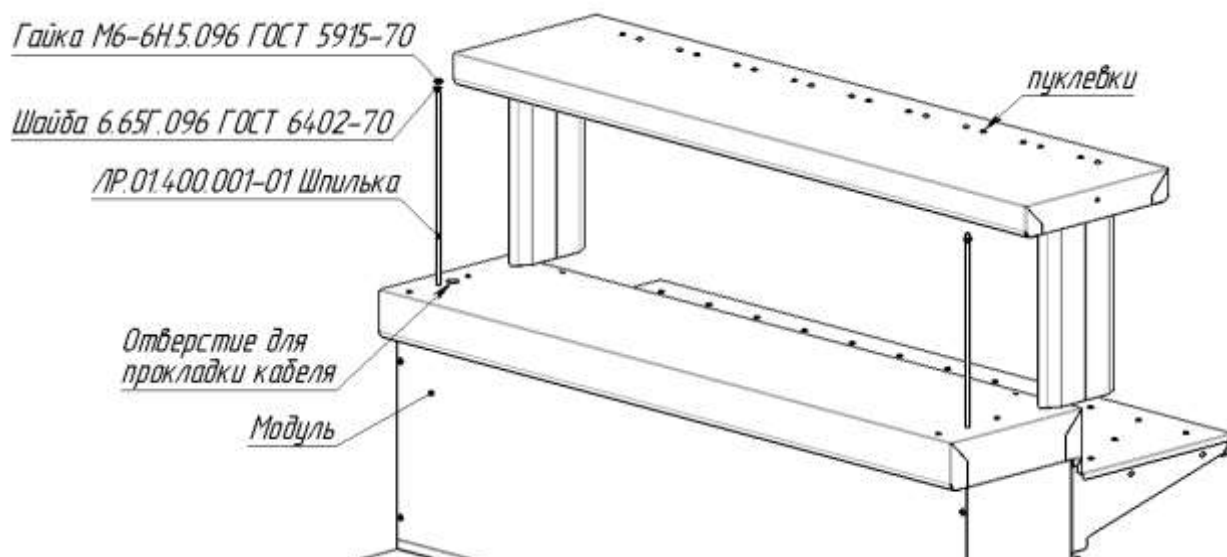


рис. 3.2

Инструкция по сборке и установке двухъярусной полки на модуле.

- Распаковать полки, две стойки, светильник и шпильки крепления полки;
- Достать из пакета винты М6х16 — 4шт, винты М3 — 2шт, болты М6х14 — 4шт, шайбы 6.65Г — 8шт, шайбы 6 — 4шт;
- Закрепить стойки винтами М6, закрепить светильник винтами М3 на кронштейнах нижней полки;
- Установить нижнюю полку между стойками и закрепить болтами М6х14 (см. рис. 4.1);
- Достать из пакета с метизами гайки М6 — 2шт, шайбы 6.65Г — 2шт и шайбы 6 — 2шт;
- Вкрутить в столешницу модуля шпильки крепления полки;
- Протянуть через отверстие в столешнице кабель подключения светильника, пропустить кабель сквозь стойку, пропустить через боковое отверстие в стойке и полке нижней и подключить к светильнику;
- Установить полку на столешницу, шпильки при этом должны пройти сквозь стойки. Полку следует ориентировать так, чтобы пуклевки были обращены в сторону направляющей (см. рис. 4.2);
- Закрепить полку гайками М6.

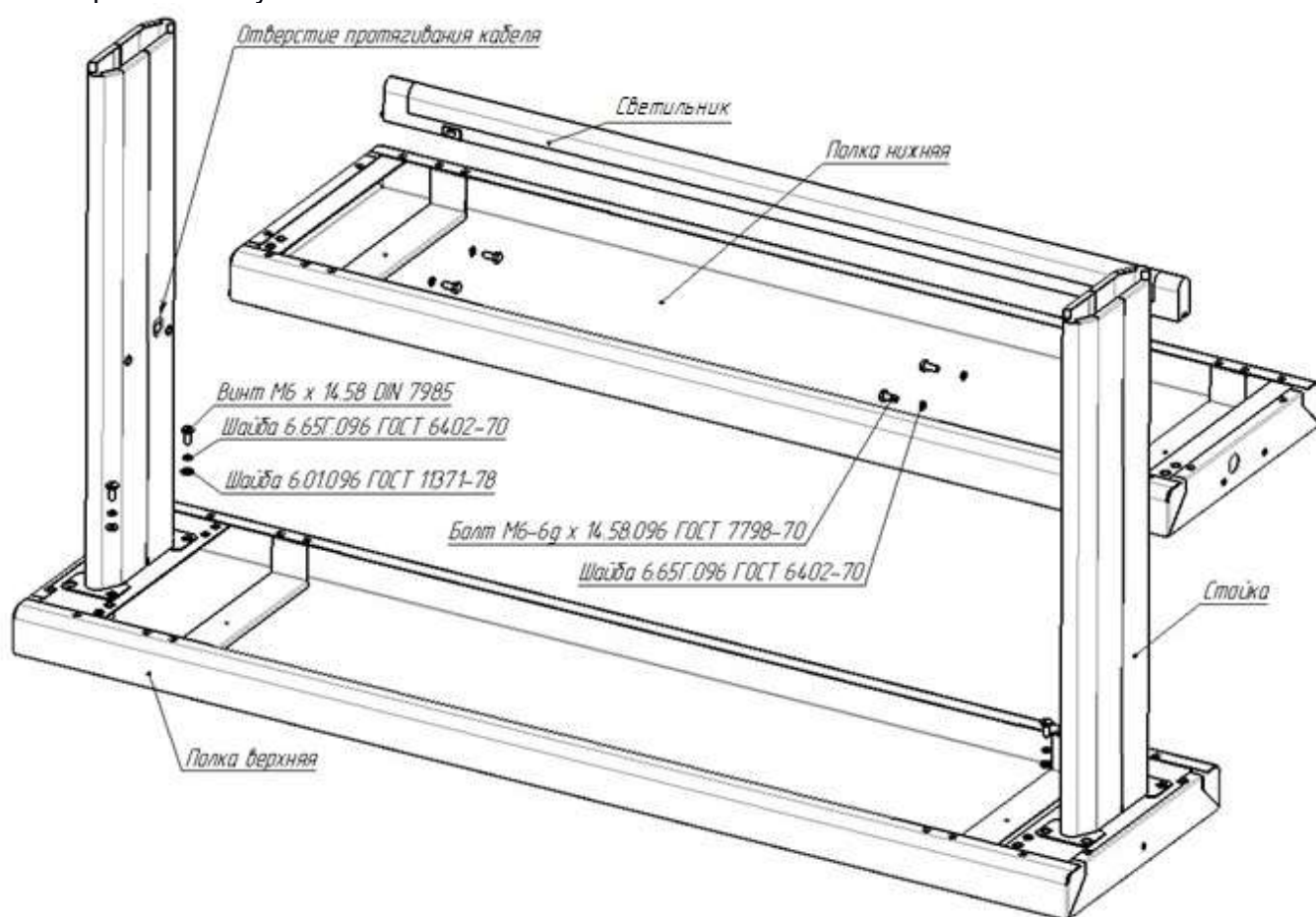


Рис. 4.1

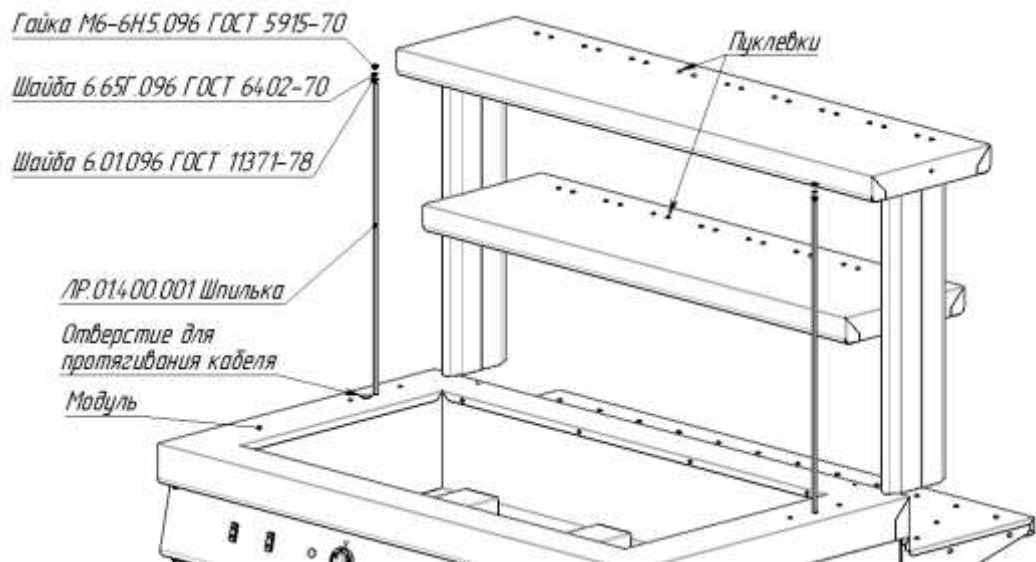


Рис. 4.2

Приложение 5

Инструкция по сборке и установке трёхъярусной полки на модуле.

- Распаковать полки, две стойки, светильник и шпильки крепления полки;
- Достать из пакета винты М6х16 — 4шт, винты М3 — 2шт, болты М6х14 — 8 шт, шайбы 6.65Г — 12шт, шайбы 6 — 4шт;
- Закрепить стойки винтами М6, закрепить светильник винтами М3 на кронштейнах нижней полки;
- Установить нижнюю и среднюю полки между стойками и закрепить болтами М6х16 (см. рис. 5.1);
- Достать из пакета с метизами гайки М6 — 2шт, шайбы 6.65Г — 2шт и шайбы 6 — 2шт;
- Вкрутить в столешницу модуля шпильки крепления полки;
- Протянуть через отверстие в столешнице кабель подключения светильника, пропустить кабель сквозь стойку, пропустить через боковое отверстие в стойке и полке нижней и подключить к светильнику;
- Установить полку на столешницу, шпильки при этом должны пройти сквозь стойки. Полку следует ориентировать так, чтобы пуклевки были обращены в сторону направляющей (см. рис. 5.2);
- Закрепить полку гайками М6.

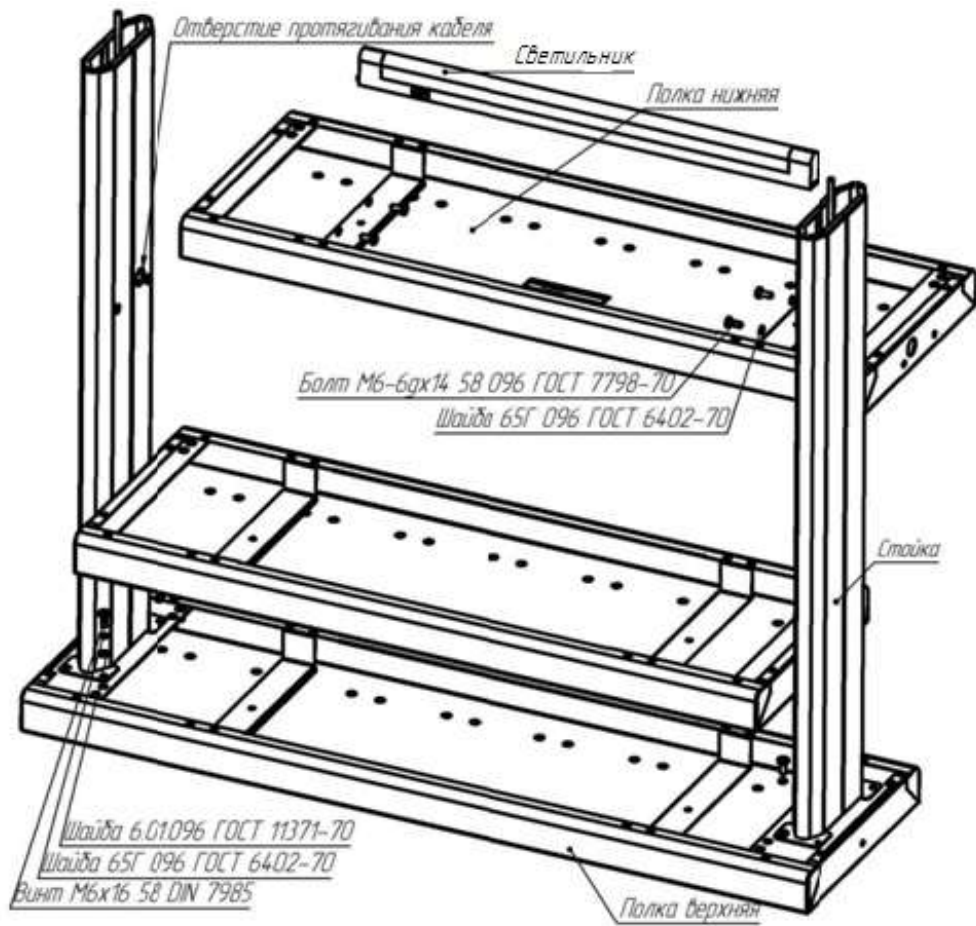


рис. 5.1

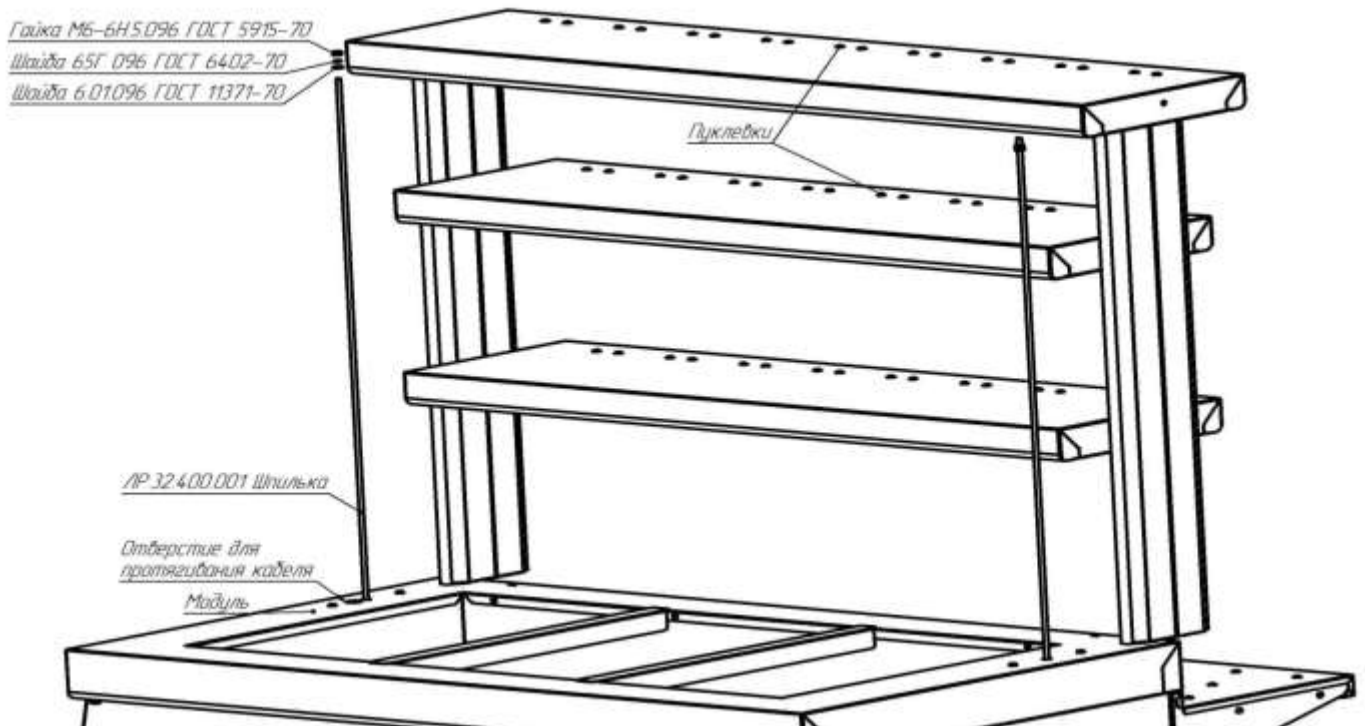


рис. 5.2

АКТ

ввода в эксплуатацию

Изделие

« _____ »

Заводской номер _____

Дата выпуска « ____ » _____ 20__ г.

Место установки _____

(наименование предприятия, почтовый адрес, телефон)

Дата ввода в эксплуатацию « ____ » _____ 20__ г.

Кем проводился ввод в эксплуатацию изделия _____

(наименование организации, телефон)

Специалист, производивший
ввод в эксплуатацию

Представитель владельца
изделия

(должность)

(должность)

(подпись)

(подпись)

(инициалы, фамилия)

(инициалы, фамилия)

« ____ » _____ 20__ г.

« ____ » _____ 20__ г.

Сведения о приемке

Изделие линии раздачи питания в составе :

ПОЛКА -Х ЯРУСНАЯ КАУМАН ПРЕСТО П- . -02
Кол-во ярусов Кол-во ярусов Длина

соответствует техническим условиям ТУ 5151-075-57079599-2014 и признана годной для эксплуатации.

Дата выпуска _____ 20 г.

Принято ОТК

м.п.