

## «ПОВЕРХНОСТЬ ЖАРОЧНАЯ ЭЛЕКТРИЧЕСКАЯ КАУМАН ГОРЫНЫЧ»

### Паспорт и руководство по эксплуатации

ПЖЭ-2-ГР-МХ

ПЖЭ-1-Г-МХ

ПЖЭ-1-Р-МХ



**EAC**

## Содержание РЭ:

1. Назначение .....	3
2. Технические характеристики.....	3
3. Комплект поставки .....	4
4. Устройство и принцип работы.....	4
5. Меры безопасности.....	4
6. Порядок установки.....	5
7. Подготовка к работе .....	6
8. Техническое обслуживание.....	7
9. Возможные неисправности и методы их устранения.....	8
10. Свидетельство о приемке.....	8
11. Свидетельство о консервации.....	9
12. Свидетельство об упаковке.....	9
13. Гарантия изготовителя.....	9
14. Сведения об утилизации.....	10
15. Хранение, транспортирование и складирование .....	10
16. Сведения о рекламациях.....	10
17. Учет обслуживания и ремонта в период эксплуатации .....	15

## Руководство по эксплуатации поверхности жарочной электрической КАУМАН

### 1. Назначение

Поверхность жарочная электрическая контактной обработки серии ПЖЭ, предназначена для приготовления пищи путем непосредственного контакта греющей поверхности с одной стороной обрабатываемого продукта.

Поверхности жарочные используются на предприятиях общественного питания как самостоятельно, так и в составе технологических линий.

Климатическое исполнение поверхности жарочной УХЛ категории 4 ГОСТ15150.

### 2. Технические характеристики

Таблица 1

	Величина параметра		
	ПЖЭ-2-ГР-МХ	ПЖЭ-1-Г-МХ	ПЖЭ-1-Р-МХ
1. Номинальная потребляемая мощность, кВт	12,0		
2. Номинальное напряжение, В	400/230		
3. Род тока	двухфазный с нейтралью, переменный		
4. Частота тока, Гц	50		
5. Размеры жарочной поверхности, мм, не более	834x705		
6. Потребляемая мощность жарочной поверхности, кВт: 1) ТЭН1, кВт; 2) ТЭН2, кВт;	12,0 4x1,6=6,4 4x1,4=5,6		
7. Количество ТЭН-ов, шт.	8		
8. Площадь жарочной поверхности, м <sup>2</sup>	0,54		
9. Размеры жарочной поверхности, мм	837x708		
10. Рабочая температура на жарочной поверхности, °С,	30-270		
11. Время разогрева до максимальной температуры жарочной поверхности 270°С, мин, не более	25		
12. Габаритные размеры, мм, не более длина ширина высота	840 900 950		
13. Масса, кг, не более	95	94	104
14. Срок службы, лет	10		

### 3. Комплект поставки

Таблица 2

№ п/п	Наименование	Количество, шт.
1	Поверхность жарочная электрическая серии ПЖЭ	1
2	Паспорт и руководство по эксплуатации	1
3	Опоры	4
4	Пакет для документации	1
5	Упаковка	1

### 4. Устройство и принцип работы

Поверхность жарочная изготовлена в модульном варианте, т.е. состоит из верхнего рабочего модуля и подставки. Верхний рабочий модуль представляет собой конструкцию коробчатой формы, на которую устанавливается жарочная поверхность. Жарочная поверхность – это стальная конструкция прямоугольной формы с бортами. Нагрев жарочной поверхности осуществляется электрическими ТЭН-ами, которые закреплены на утолщенном дне жарочной поверхности и теплоизолированы базальтовой ватой и защищен кожухом. На жарочной поверхности имеется желоб с отверстием, для сбора остатков жира и масла. Через отверстия в желобе остатки масла сливаются в ванночку, а из ванночки соответственно в емкость для сбора отходов. Рабочая температура жарочной поверхности поддерживается терморегулятором автоматически.

Аварийный термовыключатель служит для отключения поверхности жарочной в случае выхода из строя регулирующего терморегулятора, то есть превышения температуры поверхности жарочной свыше 324°С во избежание выхода из строя (перегрева) ТЭН-ов.

Для восстановления работы поверхности жарочной необходимо выявить и устранить причину срабатывания аварийного термовыключателя и нажать на красную кнопку. Аварийный термовыключатель расположен за панелью управления. Для доступа к нему необходимо снять панель управления, за которой и располагается кнопка аварийного термовыключателя.

О подаче напряжения и готовности жарочной поверхности к работе сигнализирует белая и желтая светосигнальная лампа, расположенная на панели управления.

Подставка сборная и состоит из верхней и нижней полок и четырех стоек-уголков с опорами. Верхний рабочий модуль с каркасом крепится 4 болтами М6. Полезное пространство предназначено для хранения кухонного инвентаря.

### 5. Меры безопасности

К обслуживанию поверхности жарочной допускаются лица, прошедшие технический минимум по эксплуатации оборудования и ознакомившиеся с настоящим руководством по эксплуатации.

**ВНИМАНИЕ!** Изделие не предназначено для использования лицами (включая детей) с пониженными физическими, психическими или умственными способностями, или при отсутствии у них опыта или знаний, если они не находятся под контролем или не проинструктированы об использовании изделия лицом, ответственным за их

*безопасность. Дети должны находиться под присмотром взрослых, для недопущения игры с изделием.*

При работе с поверхностью жарочной соблюдайте следующие правила безопасности:

- во избежание ожогов будьте осторожны при приготовлении пищи, помните: температура жарочной поверхности доходит до 270°C;
- перед санитарной обработкой ручку терморегулятора поверхности жарочной установить в положение «0» и отключите поверхность жарочную от сети, отключив автоматический выключатель в стационарной проводке;
- при обнаружении неисправностей вызовите электромеханика;
- включайте поверхность жарочную только после устранения неисправностей.

**Категорически запрещается:**

- производить чистку и устранять неисправности при работе поверхности жарочной;
- искусственно охлаждать жарочную поверхность водой либо другими жидкостями;
- держать включенной незагруженную поверхность жарочную на максимальной мощности;
- работа без заземления;
- работа без внешней коммутационной защиты поверхности жарочной;

**Внимание!** Для очистки поверхности жарочной не допускается применять водяную струю.

**Общие требования безопасности:**

- не допускается установка поверхности жарочной ближе 1 м от легковоспламеняющихся материалов;
- к поверхности жарочной должен быть проход шириной не менее 1 м от легковоспламеняющихся материалов;
- при монтаже поверхности жарочной должна быть установлена коммутационная защитная, гарантирующая от пожарных факторов: короткого замыкания, перенапряжения, перегрузки, самопроизвольного включения;
- присоединение поверхности жарочной к сети должно осуществляться с учетом допускаемой нагрузки на электросеть.

## 6. Порядок установки

Распаковка, установка и испытание поверхности жарочной должны производиться специалистами по монтажу и ремонту оборудования для предприятий общественного питания и торговли.

Установку поверхности жарочной проводите в следующем порядке:

- перед установкой поверхности жарочной на предусмотренное место необходимо снять защитную пленку со всех поверхностей. Провести подтяжку всех винтовых соединений на пускателях и ТЭН-ах. Поверхность жарочную следует разместить в хорошо проветриваемом помещении, если имеется

возможность, то под воздухоочистительным зонтом. Необходимо следить за тем, чтобы поверхность жарочная был установлен в горизонтальном положении, высота должна быть удобной для пользователя. Учитывая вид поверхности жарочной, ее можно размещать отдельно или вместе с другим кухонным оборудованием;

- подключение прибора к электросети должно быть выполнено согласно действующему законодательству и нормативов. Электроподключение производится только уполномоченной специализированной службой с учетом маркировок на табличке с надписями и в соответствии со схемой электрической принципиальной;
- монтаж и подключение должны быть произведены так, чтобы установленная и подключенная поверхность жарочная предупреждал доступ к токопроводящим частям без применения инструментов;

- установить поверхность жарочную на соответствующее место;
- питающий кабель (в комплект поставки не входит) проложить через кабельный ввод в полке через стойку подставки к клеммному блоку изделия;
- надежно заземлить поверхность жарочную, подсоединив заземляющий проводник к заземляющему зажиму, заземляющий проводник должен быть в шнуре питания;
- провести ревизию соединительных устройств электрических цепей поверхности жарочной (винтовых и без винтовых зажимов), при выявлении ослабления необходимо подтянуть или подогнуть до нормального контактного давления.

Питающее напряжение сети должно быть в пределах от минус 10% до плюс 10% от номинального при допустимом изменении частоты тока по ГОСТ 13109.

**ПРИМЕЧАНИЕ:** Если в вашем регионе перепады питающего напряжения сети превышают указанные, рекомендуются изделие подключать к сети через монитор напряжения или стабилизатор напряжения. В противном случае изделие может выйти из строя, и гарантийные обязательства при этом не действуют.

Электропитание подведите на клеммный блок поверхности жарочной от распределительного щита через автоматический выключатель с комбинированной защитой, реагирующий на рабочий 25А и ток утечки 30мА.

Автоматический выключатель в стационарной электропроводке должен обеспечивать гарантированное отключение всех полюсов от сети питания поверхности жарочной должен быть подключен непосредственно к зажимам питания, иметь зазор между контактами не менее 3 мм на всех полюсах.

Номинальное поперечное сечение кабелей питания не должно быть меньше значений, указанных в таблице 3:

Таблица 3

Изделие	Обозначение шнура (марка, число и номинальное сечение жил)
ПЖЭ	КГН 4х4,0

## 7. Подготовка к работе

Работу проводить в следующем порядке:

- расконсервацию поверхности жарочной производите перед пуском в эксплуатацию.
- удалите чистой ветошью с жарочной поверхности консервационную смазку (топленый пищевой жир).
- жарочную поверхность промойте дважды горячим мыльно-содовым раствором и просушите на открытом воздухе;
- смажьте растительным маслом или кулинарным жиром;
- проверьте целостность и надежность заземления поверхности жарочной и нагревающих элементов;
- поворотом ручки терморегулятора по часовой стрелке
- установите необходимую температуру жарочной поверхности для приготовления продуктов;

- по окончании работы отключите поверхность жарочную поворотом ручки терморегулятора против часовой стрелки в положение «0».

Отключите поверхность жарочную от сети, отключив автоматический выключатель в стационарной проводке. После остывания, отмыть плиту поверхности

мыльным раствором. Насухо протереть и покрыть дно плиты изделия растительным маслом или жиром.

### **8. Техническое обслуживание**

Техническое обслуживание и ремонт должен производить электромеханик III

- V разрядов, имеющий квалификационную группу по электробезопасности не ниже третьей.

В процессе эксплуатации поверхности жарочной необходимо выполнить следующие виды работ в системе технического обслуживания и ремонта:

ТО - регламентированное техническое обслуживание - комплекс профилактических мероприятий, осуществляемых с целью обеспечения работоспособности или исправности поверхности жарочной;

ТР - текущий ремонт - ремонт, осуществляемый в процессе эксплуатации, для обеспечения или восстановления работоспособности поверхности жарочной состоящий в замене и (или) восстановлении ее отдельных частей и их регулировании.

Периодичность технического обслуживания и ремонтов:

- техническое обслуживание (ТО) проводится 1 раз в месяц;

- текущий ремонт (ТР) – при необходимости.

При техническом обслуживании поверхности жарочной проделайте следующие работы: выявить неисправность поверхности жарочной путем опроса обслуживающего персонала;

проверить линии заземления;

проверить цепи заземления самой поверхности жарочной (то есть от зажима заземления до доступных металлических частей - сопротивление должно быть не более 0,1 Ом);

подтяните, при необходимости, крепления датчиков температуры, сигнальной арматуры, облицовок;

подтяните и зачистите, при необходимости, контактные соединения токоведущих частей поверхности жарочной. Перед проверкой контактных соединений, крепления датчиков температуры и сигнальной арматуры, отключите поверхность жарочную от электросети, отключив автоматический выключатель в стационарной проводке и повесьте плакат «Не включать - работают люди».

при выходе из строя ТЭНа(-ов) следует его заменить. Для этого снять панель (см. выше), отсоединить все провода, а также открутить гайки крепления жарочной поверхности к раме конфорки и снять поверхность. Разобрать жарочную поверхность, заменить ТЭН, произвести сборку в обратном порядке.

При ТР проводятся все работы, предусмотренные при ТО и ремонт или замена отдельных частей.

После окончания ТО и ТР необходимо внести запись в таблицу 5.

## 9. Возможные неисправности и методы их устранения

Все неисправности, вызывающие отказы, устраняются только специалистами.

Таблица 4

Виды неисправности. Внешние проявления	Вероятная причина	Методы устранения
При повороте ручки терморегулятора по часовой стрелке Поверхность жарочная не включается. Жарочная поверхность не нагревается, сигнальная лампа HL1 не горит.	Отсутствует напряжение в электросети.	Проверить наличие напряжения в электросети.
Жарочная поверхность нагревается. Сигнальная лампа HL1 не горит.	Перегорела лампа.	Заменить лампу.
Поверхность жарочная включена. Сигнальная лампа HL2 горит: -жарочная поверхность не нагревается; -жарочная поверхность нагревается слабо.	Вышел из строя контактор. Перегорел один из ТЭНов.	Заменить контактор. Заменить ТЭН.

## 10. Свидетельство о приемке

Поверхность жарочная электрическая КАУМАН ГОРЫНЫЧ  
ПЖЭ-1-Р-МХ; ПЖЭ-1-Г-МХ; ПЖЭ-2-ГР-МХ (нужное подчеркнуть),  
заводской номер \_\_\_\_\_,  
соответствует ТУ 28.93.15-012-07600499-2023  
и признана годной для эксплуатации.

Дата выпуска \_\_\_\_\_ 20\_\_ г.

Принято ОТК.

М.П.



## 11. Свидетельство о консервации

Поверхность жарочная электрическая КАУМАН ГОРЫНЫЧ ПЖЭ-1-Р-МХ; ПЖЭ-1-Г-МХ; ПЖЭ-2-ГР-МХ (нужное подчеркнуть), консервации согласно требованиям ГОСТ 9.014.

Дата консервации \_\_\_\_\_

Консервацию произвел \_\_\_\_\_  
(подпись)

Изделие после консервации принял \_\_\_\_\_  
(подпись)

## 12. Свидетельство об упаковке

Поверхность жарочная электрическая КАУМАН ГОРЫНЫЧ ПЖЭ-1-Р-МХ; ПЖЭ-1-Г-МХ; ПЖЭ-2-ГР-МХ (нужное подчеркнуть), согласно требованиям, предусмотренным конструкторской документацией.

Дата упаковки \_\_\_\_\_ М. П.

Упаковку произвел \_\_\_\_\_  
(подпись)

Изделие после упаковки принял \_\_\_\_\_  
(подпись)

## 13. Гарантия изготовителя

Гарантийный срок эксплуатации поверхности жарочной - 1 год со дня ввода в эксплуатацию.

Гарантийный срок хранения 1 год со дня изготовления.

В течение гарантийного срока предприятие-изготовитель гарантирует безвозмездное устранение выявленных дефектов изготовления и замену вышедших из строя составных частей поверхности жарочной, произошедших не по вине потребителя, при соблюдении потребителем условий транспортирования, хранения и эксплуатации изделия.

Гарантия не распространяется на случаи, когда поверхность жарочная вышел из строя по вине потребителя в результате несоблюдения требований, указанных в паспорте и руководстве по эксплуатации.

Время нахождения поверхности жарочной в ремонте в гарантийный срок не включается.

В случае невозможности устранения на месте выявленных дефектов предприятие-изготовитель обязуется заменить дефектный Поверхность жарочная.

Все детали, узлы и комплектующие изделия, вышедшие из строя в период гарантийного срока эксплуатации, должны быть возвращены заводу-изготовителю

поверхности жарочной для детального анализа причин выхода из строя и своевременного принятия мер для их исключения.

Рекламация рассматривается только в случае поступления отказавшего узла, детали или комплектующего изделия с указанием номера поверхности жарочной, даты изготовления и установки, копии договора с обслуживающей специализированной организацией, имеющей лицензию и копии удостоверения механика, обслуживающего Поверхность жарочная.

#### 14. Сведения об утилизации

При подготовке и отправке поверхности жарочной на утилизацию необходимо разобрать и рассортировать составные части поверхности жарочной по материалам, из которых они изготовлены.

Внимание! Конструкция поверхности жарочной постоянно совершенствуется, поэтому возможны незначительные изменения, не отраженные в настоящем руководстве.

#### 15. Хранение, транспортирование и складирование поверхности жарочной

Хранение поверхности жарочной должно осуществляться в транспортной таре предприятия изготовителя по группе условий хранения 1

ГОСТ 15150 при температуре окружающего воздуха не ниже плюс 5 °С.

Срок хранения не более 12 месяцев.

При сроке хранения свыше 12 месяцев владелец поверхности жарочной обязан произвести переконсервацию изделия по ГОСТ 9.014. Упакованную поверхность жарочную следует транспортировать железнодорожным, речным, автомобильным транспортом в соответствии с действующими правилами перевозки на этих видах транспорта. Морской и другие виды транспорта применяются по особому соглашению.

Условия транспортирования в части воздействия климатических факторов – группа 1 по ГОСТ 15150, в части воздействия механических факторов – С по ГОСТ 23170.

Погрузка и разгрузка поверхности жарочной из транспортных средств должна производиться осторожно, не допуская ударов и толчков.

**ВНИМАНИЕ!** Допускается складирование упакованных поверхностей жарочных по высоте в три яруса для хранения.

#### 16. Сведения о рекламациях

Рекламации предприятию-изготовителю предъявляются потребителем в порядке и сроки, предусмотренные Федеральным законом «О защите прав потребителей» от 09.01.1996 г. с изменениями и дополнениями от 2 июня 1993 г., 9.01.1996 N 2-ФЗ, 17.12.1999 г. N 212-ФЗ, 30.12.2001 N 196-ФЗ, 22.08.2004 N 122-ФЗ, от 02.11.2004 N 127-ФЗ, от 21.12.2004 N 171-ФЗ, от 27.07.2006 N 140-ФЗ, от 16.10.2006 N 160-ФЗ, от 25.11.2006 N 193-ФЗ, от 25.10.2007 N 234-ФЗ, от

23.07.2008 N 160-ФЗ, от 03.06.2009 N 121-ФЗ, от 23.11.2009 N 261-ФЗ, от

27.06.2011 N 162-ФЗ, от 18.07.2011 N 242-ФЗ, от 25.06.2012 N 93-ФЗ, от

28.07.2012 N 133-ФЗ, от 02.07.2013 N 185-ФЗ, от 21.12.2013 N 363-ФЗ, от

05.05.2014 N 112-ФЗ, от 13.07.2015 N 233-ФЗ, от 03.07.2016 N 265-ФЗ, а также

Постановлением Правительства РФ от 19.01.1998 г. № 55 «Об утверждении Правил продажи отдельных видов товаров, перечня товаров длительного пользования, на

которые не распространяются требования покупателя о безвозмездном предоставлении ему на период ремонта или замены аналогичного товара, и перечня непродовольственных товаров надлежащего качества, не подлежащих возврату или обмену на аналогичный товар других размера, формы, габарита, фасона, расцветки или комплектации» с изменениями и дополнениями от 20.10.1998 N 1222, от 02.10.1999 N 1104, от 06.02.2002 N 81 (ред. 23.05.2006), от 12.07.2003 N 421, от 01.02.2005 N 49, от 08.02.2006 N 80, от 15.12.2006 N 770, от 27.03.2007 N 185, от 27.01.2009 N 50, от 21.08.2012 N 842, от 04.10.2012 N 1007, от 05.01.2015 N 6, от 19.09.2015 N 994, от 23.12.2015 N 1406), от 27.05.2016 N 471, от 22.06.2016 N 568, от 23.12.2016 N 1465.  
 Рекламации направлять по адресу: 125080, г Москва, Волоколамское шоссе, 2.  
 Тел.: +7 (495) 234-00-33 e-mail: info@kayman.center

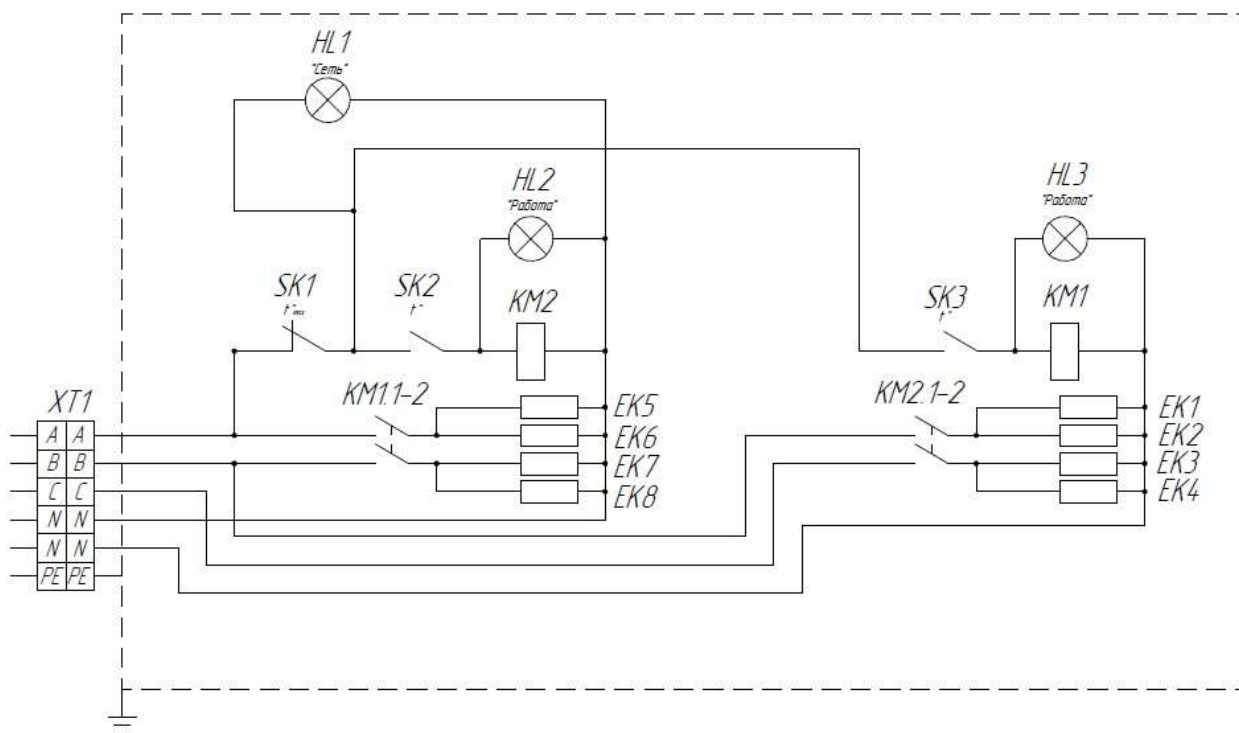
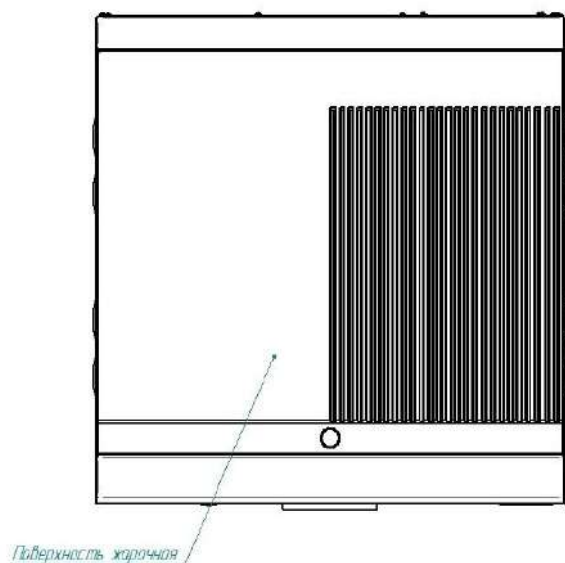
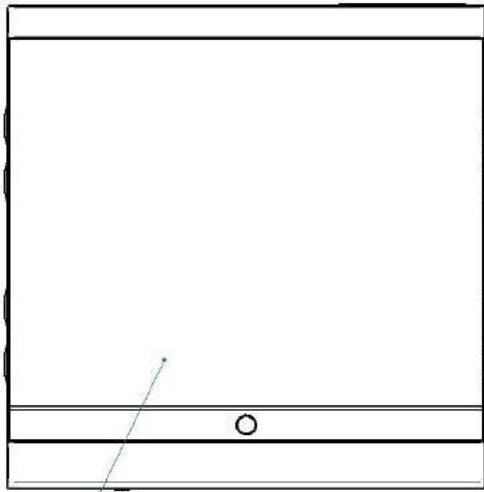


Рис. 1. Схема электрическая принципиальная ПЖЭ

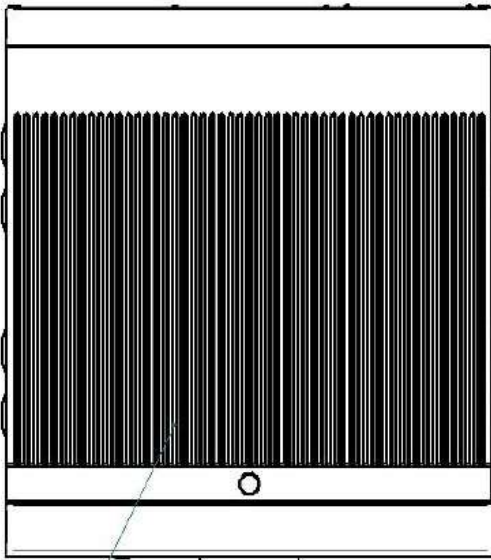
Поз. Обозн.	Наименование	Кол.	Примечание
ЕК1, ЕК3	ТЭН-182-9-8,5/1,75 Т230	2	1,6 кВт
ЕК2, ЕК4	ТЭН-155-9-8,5/1,25 Т230	2	1,4 кВт
ЕК5, ЕК7	ТЭН-182-9-8,5/1,75 Т230	2	1,6 кВт
ЕК6, ЕК8	ТЭН-155-9-8,5/1,25 Т230	2	1,4 кВт
HL1	Лампа светосигнальная (белая)	1	
HL2, HL3	Лампа светосигнальная (жёлтая)	2	
KM1, KM2	Контактор NC1-2510	2	I=25А
SK1	Термоограничитель TECASA	1	324 °С
SK2, SK3	Терморегулятор TECASA	2	270 °С
ХТ1	Блок КБ63(6)	1	

Допускается замена элементов, не ухудшающих технические характеристики изделия.





*Поверхность жарочная  
гладкая*



*Поверхность жарочная  
рифленая*

Рис.2 Виды жарочной поверхности ПЖЭ-1-Р-МХ; ПЖЭ-1-Г-МХ; ПЖЭ-2-ГР-МХ

Корешок талона №1  
На гарантийный ремонт ПЖЭ \_\_\_\_\_ МХ, заводской  
№ \_\_\_\_\_ Изъят « \_\_\_\_\_ » \_\_\_\_\_ 20 \_\_\_\_\_ г.  
Выполнены работы

Исполнитель \_\_\_\_\_ М.П.

\_\_\_\_\_ (подпись) Ф.И.О

Приложение А  
АО «КОНТАКТ»  
424026, Республика Марий Эл, г. Йошкар-Ола,  
ул. К. Маркса, 133  
ТАЛОН № 1 НА ГАРАНТИЙНЫЙ РЕМОНТ

ПЖЭ \_\_\_\_\_ МХ Заводской № \_\_\_\_\_  
\_\_\_\_\_ (месяц, год выпуска)

[дата продажи (поставки) изделия продавцом (поставщиком)]  
М.П. \_\_\_\_\_ (подпись)

\_\_\_\_\_ (дата ввода изделия в эксплуатацию)  
М.П. \_\_\_\_\_ (подпись)

Выполнены работы \_\_\_\_\_  
\_\_\_\_\_  
\_\_\_\_\_  
\_\_\_\_\_  
\_\_\_\_\_  
\_\_\_\_\_  
\_\_\_\_\_

Исполнитель Владелец

\_\_\_\_\_ (подпись) (подпись)

\_\_\_\_\_ (наименование предприятия, выполнившего ремонт

и его адрес)  
М.П.

\_\_\_\_\_ (должность и подпись руководителя предприятия, выполнившего ремонт)

Приложение А  
АО «КОНТАКТ»  
424026, Республика Марий Эл, г. Йошкар-Ола,  
ул. К. Маркса, 133  
ТАЛОН № 1 НА ГАРАНТИЙНЫЙ РЕМОНТ  
ПЖЭ \_\_\_\_\_ МХ Заводской № \_\_\_\_\_

\_\_\_\_\_  
(месяц, год выпуска)

[дата продажи (поставки) изделия продавцом (поставщиком)]  
М.П. \_\_\_\_\_  
(подпись)

\_\_\_\_\_  
(дата ввода изделия в эксплуатацию)  
М.П. \_\_\_\_\_  
(подпись)

Выполнены работы \_\_\_\_\_  
\_\_\_\_\_  
\_\_\_\_\_  
\_\_\_\_\_  
\_\_\_\_\_  
\_\_\_\_\_  
\_\_\_\_\_  
\_\_\_\_\_

**Исполнитель Владелец**

\_\_\_\_\_  
(подпись) (подпись)

\_\_\_\_\_  
(наименование предприятия, выполнившего ремонт

\_\_\_\_\_  
и его адрес)  
М.П.

\_\_\_\_\_  
(должность и подпись руководителя предприятия, выполнившего ремонт)

Корешок талона №1  
На гарантийный ремонт ПЖЭ \_\_\_\_\_ МХ, заводской  
№ \_\_\_\_\_ Изъят « \_\_\_\_\_ » \_\_\_\_\_ 20 \_\_\_\_\_ г.  
Выполнены работы

Исполнитель \_\_\_\_\_ М.П. \_\_\_\_\_

(подпись) Ф.И.О  
(Линия отреза)

## 17. Учет обслуживания и ремонта в период эксплуатации

Таблица 5

Дата	Вид технического обслуживания	Краткое содержание выполненных работ	Наименование предприятия, выполнившего техническое обслуживание	Должность, фамилия и подпись	
				выполнившего работу	проверившего работу

--	--	--	--	--





ЕВРАЗИЙСКИЙ ЭКОНОМИЧЕСКИЙ СОЮЗ  
ДЕКЛАРАЦИЯ О СООТВЕТСТВИИ



**Заявитель:** АКЦИОНЕРНОЕ ОБЩЕСТВО "КОНТАКТ", Место нахождения: 424000, Россия, Республика Марий Эл, город Йошкар-Ола, улица Карла Маркса, дом 133, ОГРН: 1021200753188, Номер телефона: +7 8362688621, Адрес электронной почты: kontakt@mari-el.ru

**В лице:** Генеральный директор Коробейников Андрей Витальевич

**заявляет, что** Оборудование тепловое для предприятий торговли, общественного питания и пищеблоков; поверхности жарочные электрические КАУМАН ГОРЫНЫЧ,, торговая марка: «КАУМАН», описание продукции: серия: ПЖЭ, Декларация о соответствии распространяется на продукцию, изготовленную с даты изготовления отобранных образцов (проб) продукции, прошедших исследования (испытания) и измерения: 17.10.2025 года.

**Изготовитель:** АКЦИОНЕРНОЕ ОБЩЕСТВО "КОНТАКТ", Место нахождения: 424000, Россия, Республика Марий Эл, город Йошкар-Ола, улица Карла Маркса, дом 133, Адрес места осуществления деятельности по изготовлению продукции: 424000, Россия, Республика Марий Эл, город Йошкар-Ола, улица Карла Маркса, дом 133

Документ, в соответствии с которым изготовлена продукция: Продукция изготовлена в соответствии с ТУ 28.93.15-012-07600499-2023 Поверхности жарочные электрические типа ПЖЭ. Технические условия.

Коды ТН ВЭД ЕАЭС: 8419818000

Серийный выпуск,

**Соответствует требованиям** ТР ТС 010/2011 О безопасности машин и оборудования; ТР ТС 020/2011 Электромагнитная совместимость технических средств

**Декларация о соответствии принята на основании протокола 2997/25** выдан 05.12.2025 испытательной лабораторией "Испытательная лаборатория Общества с ограниченной ответственностью "Технопром", аттестат аккредитации РОСС RU.31112.21ПР82 от 23.04.2025"; Схема декларирования: 1д;

**Дополнительная информация** Стандарты и иные нормативные документы: ГОСТ 12.2.003-91, "Система стандартов безопасности труда. Оборудование производственное. Общие требования безопасности"; Стандарты и иные нормативные документы: ГОСТ 30804.6.2-2013 (IEC 61000-6-2:2005), "Совместимость технических средств электромагнитная. Устойчивость к электромагнитным помехам технических средств, применяемых в промышленных зонах. Требования и методы испытаний"; Стандарты и иные нормативные документы: ГОСТ IEC 61000-6-4-2016, "Электромагнитная совместимость (ЭМС) Часть 6-4. Общие стандарты. Стандарт электромагнитной эмиссии для промышленных объектов", раздел 7; Условия и сроки хранения: Условия хранения продукции в соответствии с ГОСТ 15150-69, Срок хранения (службы, годности) указан в прилагаемой к продукции товаросопроводительной и/или эксплуатационной документации.

**Декларация о соответствии действительна с даты регистрации по 04.12.2030 включительно**

  
(подпись)  М.П. Коробейников Андрей Витальевич  
(Ф. И. О. заявителя)

**Регистрационный номер декларации о соответствии:** ЕАЭС N RU Д-RU.PA11.B.34350/25  
**Дата регистрации декларации о соответствии:** 11.12.2025