

Витрина для мороженого CARPINI THOMAS



Раздвижные дверцы со стороны продавца

Электронный контроллер

Автоматическая оттайка горячим газом, лоток для сбора конденсата

Климатический класс N (t окр среды до 32°C)

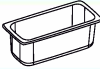







LED подсветка

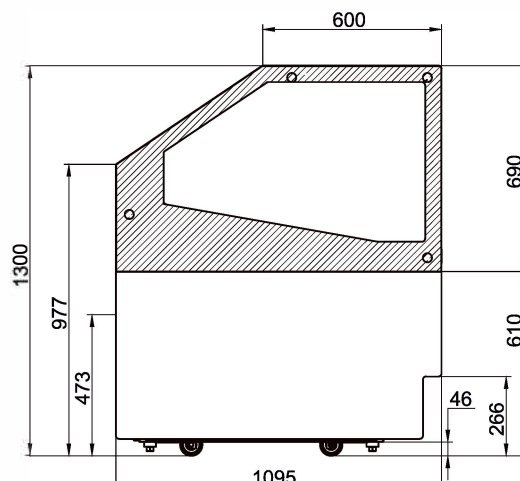
Фронтальное и боковое остекление -стеклопакет, верхнее - триплекс, система антизапотевания

Декоративные фронтальная и боковые панели белого цвета

4 поворотных колеса и регулируемые по высоте ножки

Модель	THOMAS TM 12SH	THOMAS TM 18SH
Температурный диапазон	-22/-12°C	
Тип охлаждения	вентилируемое, двойной контур	
Хладагент	R290	
Мощность, кВт	1.08	1.46
Напряжение, В	220	220
Вес, кг	222	330
Габариты (ДхШхВ), мм	1239x1095x1350	1734x1095x1350
Вместимость*		
Емкость 5 л. 360x165x120 мм 	12 	18 
Емкость 7 л. 360x250x80 мм 	8 	12 

* емкости не входят в комплект поставки



Витрина для мороженого CARPINI MILAN



Раздвижные дверцы со стороны продавца

Электронный контроллер

Автоматическая оттайка горячим газом, лоток для сбора конденсата


Климатический класс N (t окр среды до 32°C)

LED подсветка

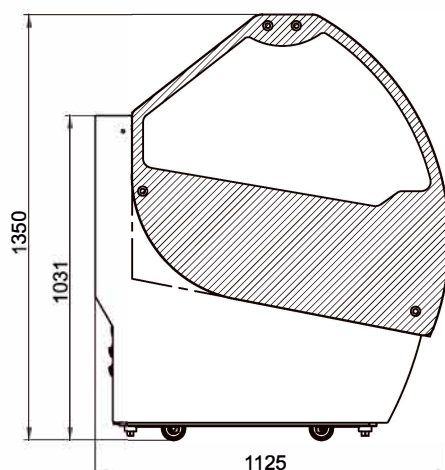
Боковое остекление стеклопакет, система антизапотевания

Декоративные фронтальная и боковые панели белого цвета

4 поворотных колеса и регулируемые по высоте ножки

Модель	MILAN ML 12	MILAN ML 18
Температурный диапазон	-22/-12°C	
Тип охлаждения	вентилируемое, двойной контур	
Хладагент	R290	
Мощность, кВт	1.08	1.46
Напряжение, В	220	220
Вес, кг	222	310
Габариты (ДхШхВ), мм	1239x1125x1350	1734x1125x1350
Вместимость*		
Емкость 5 л. 360x165x120 мм 	12 	18 
Емкость 7 л. 360x250x80 мм 	8 	12 

* емкости не входят в комплект поставки



Витрина для мороженого CARPINI RITA RT 10



Раздвижные дверцы со стороны продавца

Электронный контроллер

Автоматическая оттайка горячим газом, лоток для сбора конденсата

Климатический класс N (t окр среды до 32°C)

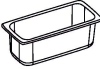





LED подсветка

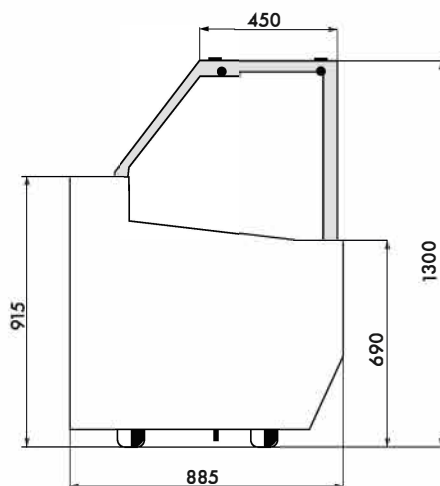
Фронтальное и боковое остекление -стеклопакет, верхнее - триплекс, система антизапотевания

Декоративные фронтальная и боковые панели белого цвета

4 поворотных колеса и регулируемые по высоте ножки

Модель	RITA RT 10
Температурный диапазон	-22/-12°C
Тип охлаждения	вентилируемое
Хладагент	R290
Мощность, кВт	0,74
Напряжение, В	220
Вес, кг	205
Габариты (ДхШхВ), мм	1056x885x1300
Вместимость*	
Емкость 5 л. 360x165x120 мм 	7 
Емкость GN1/4 265x162x100 150 мм 	10 

* емкости не входят в комплект поставки



Витрина для мороженого CARPINI EMILY EML-FG10



Раздвижные дверцы со стороны продавца

Электронный контроллер

Автоматическая оттайка горячим газом, лоток для сбора конденсата

Климатический класс N (t окр среды до 32°C)

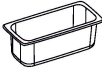

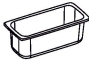



Солнцезащитный тент

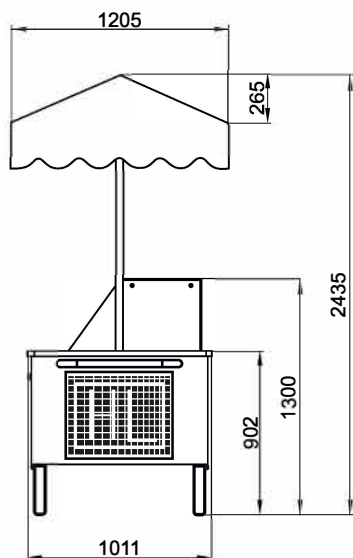
Фронтальное и боковое остекление -стеклопакет, верхнее - триплекс, система антизапотевания

LED подсветка

3 колеса (одно поворотное)

Модель	EMILY EML-FG10
Температурный диапазон	-22/-12°C
Тип охлаждения	вентилируемое
Хладагент	R290
Мощность, кВт	0,83
Напряжение, В	220
Вес, кг	264
Габариты (ДхШхВ), мм	1805x1205x2435
Вместимость*	
Емкость 5 л. 360x165x120 мм 	7 
Емкость GN1/4 265x162x100 150 мм 	10 

* емкости не входят в комплект поставки



Витрина для мороженого CARPINI SMART-03B НАСТОЛЬНАЯ



Пылезащитный фильтр-сетка для конденсатора

Электронный контроллер

Климатический класс N (t окр среды до 32°C)

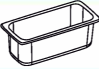



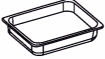



LED подсветка

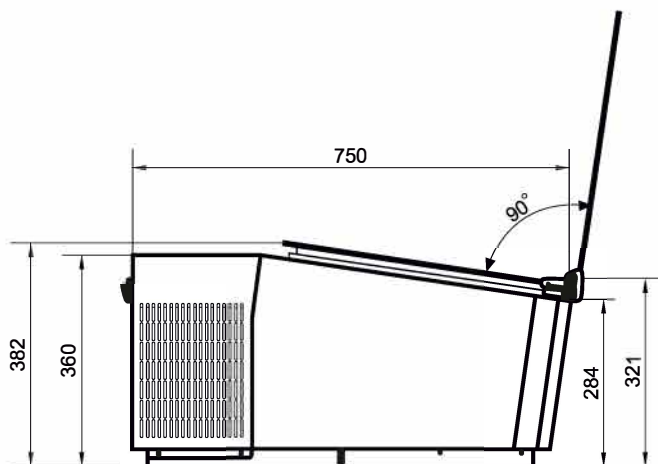
Дверца-крышка из закаленного стекла, система антизапотевания, магнитный резиновый уплотнитель

Металлический корпус с порошковым покрытием, цвет белый

4 ножки

Модель		SMART-03B
Температурный диапазон		-22/-12°C
Тип охлаждения		статическое
Хладагент		R290
Мощность, кВт		0,18
Напряжение, В		220
Вес, кг		35
Габариты (ДхШхВ), мм		670x750x381
Вместимость*		
Емкость 5 л. 360x165x120 мм		3 
Емкость 2,5 л. 180x165x120 мм		6 
Подставка Эскимо 360x250x50 мм		2 

* емкости не входят в комплект поставки



Пастеризаторы CARPINI

Пастеризаторы для приготовления, хранения и созревания жидких смесей для мороженого

- Бак, мешалка и сливной кран из стали AISI 304
- Встроенная система охлаждения до +4°C
- Нагрев и охлаждение с гликолевым теплоносителем
- Кнопочный электронный контроллер с дисплеем, автоматические режимы, контроль температуры и времени
- Прозрачная крышка для визуального наблюдения
- Душирующее устройство
- Климатический класс SN/N (t окр. среды 10-32°C)
- Охлаждение конденсатора: A - воздушное; W - водяное
- Корпус нержавеющей стали
- 4 поворотных колеса (два из них со стопором)



Модель	PAST30 A	PAST60 W
Загрузка за цикл, кг	15...30	20...60
Полный цикл нагрев 85°C и охлаждение 4°C, мин.	до 120	до 120
Панель управления	электронная	
Охлаждение конденсатора	Воздух (A)	Вода (W)
Полка для тары	ДА	НЕТ
Хладагент	R448a	
Мощность, кВт	3,2	6,5
Напряжение, В	380	
Вес, кг	160	200
Габариты (ДхШхВ), мм	520x1100x1200	520x1100x1200

Горизонтальные батч фризеры для мороженого CARPINI



Высокопроизводительные, простые и удобные в использовании фризеры с электронным управлением для приготовления мороженого джелато, сорбетов.

- Горизонтальный цилиндр, сталь AISI 304
- Мешалка 3-лопастная, сталь AISI 304, саморегулирующиеся скребки из ПОМ
- Загрузочный бункер с прозрачной крышкой и шторкой
- Люк для фронтальной выгрузки для удобного и полного извлечения джелато из цилиндра
- Две скорости выгрузки для быстрого извлечения мороженого
- Полка для тары, регулируемая по высоте.
- Климатический класс SN/N (t окр. среды 10-32°C).
- Охлаждение конденсатора: A - воздушное; W - водяное
- Корпус нержавеющая сталь
- 4 поворотных колеса (два из них со стопором)



Модель	SE5 A	MASTER20 W MASTER20 A	MASTER30 W	MASTER40 W
Загрузка за цикл, кг	2,5...6	2,5...6	3...9	4...12
Производительность за час	до 27 кг (34 л)	до 30 кг (38 л)	до 36 кг (45 л)	до 48 кг (60 л)
Панель управления	электронная	электронная, дисплей Touch Screen		
Оттайка цилиндра	НЕТ	ДА		
Душирующее устройство	НЕТ	ДА		
Охлаждение конденсатора	Воздух (A)	Вода (W) Воздух (A)	Вода (W)	
Хладагент	R448a			
Мощность, кВт	3,2	3,5	4,1	
Напряжение, В	220	380		
Вес, кг	210	230	250	270
Габариты (ДхШхВ), мм	560x915x1350	560x915x1480		

Посуда и инвентарь для мороженого



417769

Емкость для мороженого
360x165x120 мм нерж.сталь



417771

Емкость для мороженого
360x250x80 мм нерж.сталь



417772

Емкость для мороженого
360x165x120 мм поликарбонат



417773

Указатели вкуса для мороженого
5 шт. комплект



416878

Емкость для мороженого CARAPINA
D200x250H нерж.сталь



361355

Кувшин мерный 6 л прозрачный с
крышкой CFTRA6C



417768

Ложка лопатка для мороженого 260
мм красная ручка



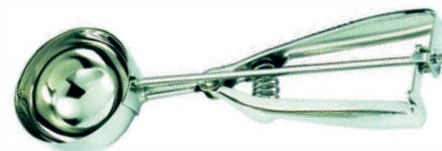
417767

Ложка лопатка для мороженого
260 мм прозрачная ручка



361564

Ложка для мороженого 18см
алюминий ICA18



361576

Ложка для мороженого 51 мм объем
45 мл Ds20



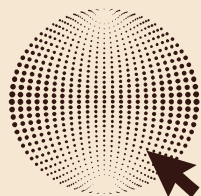
361998

Лопаточка кондитерская 35см
резиновая Sr35



362005

Лопаточка кондитерская 45см
резиновая Sr45



equip.me