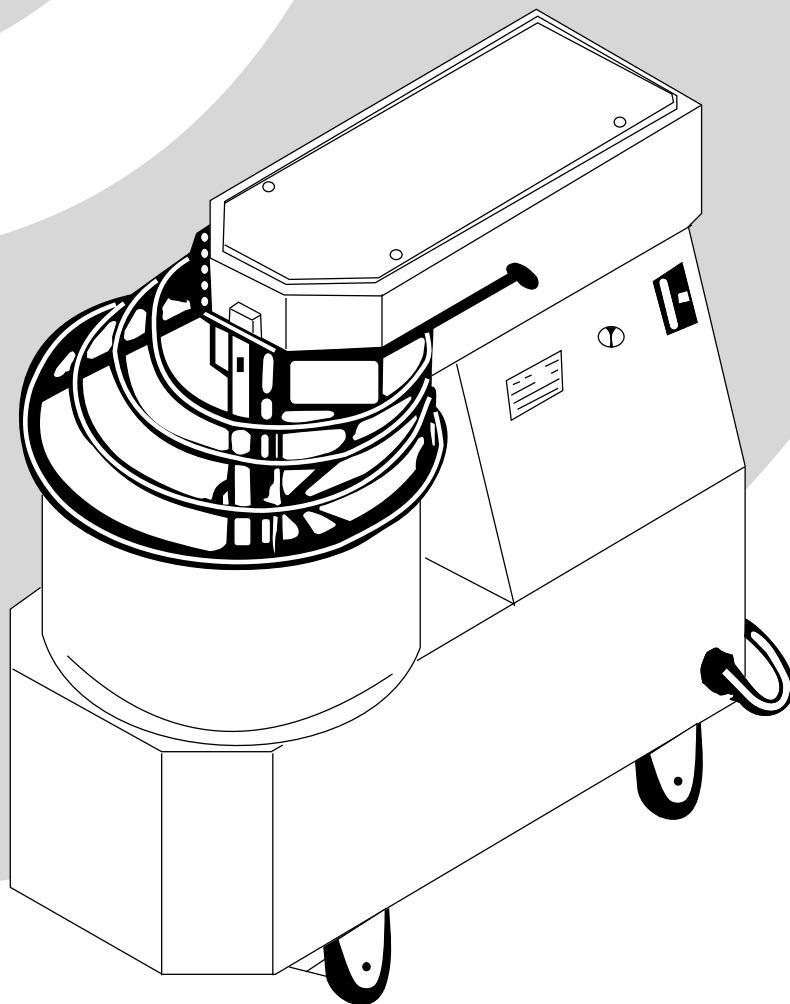


**mec**

# Тестомесильная машина.



## Инструкция по эксплуатации.

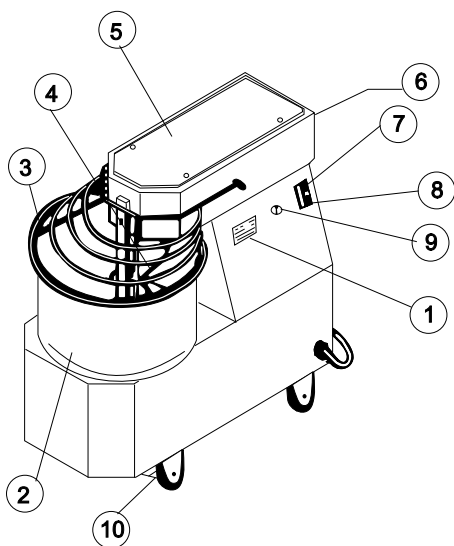


Произведено в Европе

**Уважаемый клиент,  
Благодарим Вас за выбор  
нашего тестомеса. Мы  
приготовили эту  
инструкцию, чтобы Вы смогли  
оценить в полной мере  
качество этого тестомеса.  
Рекомендуем ознакомиться с  
данной инструкцией перед  
его включением.**

**Тестомесильные машины  
были спроектированы в  
соответствии со всеми  
нормами  
Безопасности (директива  
89/302 СЕЕ и ее последующие  
модификации).  
Материалы, контактирующие  
с продуктами питания, были  
аккуратно отобраны в  
соответствии с нормами  
(директива 89/109 СЕЕ)**

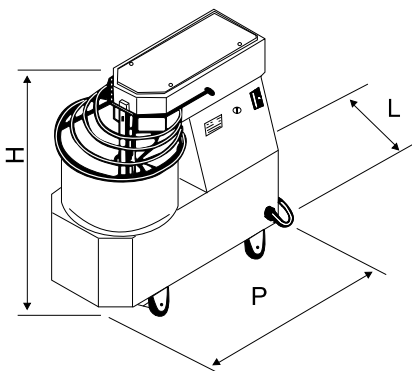
# Основные части.



1. Номерной знак
2. Ванна
3. Защитная решетка
4. Спираль
5. Верхняя защита
6. Задняя защита
7. Кнопка пуска
8. Кнопка стоп
9. Предохранитель
10. Тормоз заднего колеса

## Технические данные и размеры

Модель	SK 7	SK 10	SK 16	SK 20	SK 30	SK 40	SK 55	SK 60	SK 75
Размер ванны (мм)	Ø 237x160	Ø 260x200	Ø 317x210	Ø 360x240	Ø 400x260	Ø 450x260	Ø 500x280	Ø 500x315	Ø 550x315
Емкость ванны	LT 7 - Kg 5	LT 10 - Kg 7	LT 16 - Kg 12	LT 22 - Kg 16	LT 33 - Kg 25	LT 42 - Kg 33	LT 54 - Kg 40	LT 60 - Kg 45	LT 75 - Kg 60
Ширина (см)	26	29	36	39	47	53	58	57	62
Высота (см)	51	61	61	63	74	74	74	84	84
Глубина	54	60	63	70	73	74	77	95	98
Мощность мотора	0,35	0,5	0,8	1	1,5	2	2,5	2,5	3
Мощность 2-ух скоростного мотора	-	-	-	0,45 - 0,75	0,75 - 1,1	0,75 - 1,1	1,5 - 2	0,75 - 1,1	2 - 3
Вес (кг)	33	43	53	63	87	98	108	125	168
Часовая производ	22	32	45	58	105	130	160	180	240



Звуковые и шумовые параметры При полной загрузке и порошником Находятся в допустимых пределах, Предусмотренных в действующих Нормативах.

# ОБЩИЕ МЕРЫ ПРЕДОСТОРОЖНОСТИ

## Предупреждение.

- Держать подальше от детей
- Тестомесильная машина спроектирована и предназначена исключительно для замешивания теста на основе воды, муки, яиц, а также на основе других жидких и мучных ингредиентов из кот. можно получить кремовый состав для пищевого употребления.
- Абсолютно запрещено замешивать в машине непищевые вещества.

## ОСНОВНЫЕ ЧАСТИ

### Сведения о тестомесильной машине.

Тестомесильные машины спроектированные и изготовленные на нашей фабрике, замешивают в больших и маленьких количествах однородное тесто для выпечки хлеба., макаронных изделий, пиццы и кондитерских изделий, благодаря правильному соотношению оборотов между спиралью и ванной, (выполненных из нерж. стали 18/8(304)) при помощи прочного и бесшумного цепного привода. Кроме того тестомес снабжен масляным моторредуктором, электроприводом низкого напряжения (24 в) в соответствии с действующими нормативами. Используемые подшипники герметичные с постоянной смазкой. Защитная решетка ванны снабжена микровыключателем, что предотвращает пуск машины, когда решетка поднята.

Все используемые материалы аккуратно отобраны для длительной эксплуатации машины.

## ЭКСПЛУАТАЦИЯ МАШИНЫ

### Установка

Установить машину на ровной поверхности и в месте, удобном для длительного использования. Если тестомесильная машина снабжена колесиками,

необходимо предварительно убедиться ,заблокированы ли передние колеса,если нет, предусмотреть их блокировку , нажав на рычажок , расположенный над ними.

## **Электрическое подсоединение.**

Прежде чем включить в розетку, убедиться чтобы напряжение на машине (см.табличку, расположенную рядом с кабелем питания) соответствовало напряжению в сети. Прежде чем запускать машину , убедиться, чтобы кабель не находился на влажной поверхности.

## **ЗАГРУЗКА ВАННЫ**

Подняв защитную решетку, положить в ванну нужные ингредиенты в пропорциях ,указанных в таблице 1, в следующем порядке: сначала воду или яйца , а затем муку.Если требуется масло,оно добавляется в воду,порошковый шоколад или сахар смешивается с мукой. Такие ингредиенты как сливочное масло или маргарин , добавляются тогда ,когда замес стал КОНСИСТЕНТНЫМ

### **ТАБЛИЦА 1**

<b>Мод.</b>	<b>Вода (л)</b>	<b>Мука кг</b>
GM/ 5	1,5	3
GM/ 7	2,5	4,5
GM/ 12	4	8
GM/ 16	5	11
GM/ 25	8	17
GM/ 33	11	22
GM/ 45	15	30

Для замеса яиц и муки производ.

На 30% ниже

## **ПУСК**

Опустив защитную решетку ,нажать на зеленую кнопку пуска.

Если защитная решетка приподнята ,машина не запустится.

## **ФУНКЦИОНИРОВАНИЕ**

Машина работает. Каждый раз, когда вам нужно проверить замес ( проверить консистенцию,или добавить др.ингредиенты),необходимо остановить машину или нажав на красную кнопку или приподняв защитную решетку

Когда вы получили нужную консистенцию замеса, нужно опорожнить ванну.

При выполнении любой операции отключайте предварительно машину.

## **ЧИСТКА**

В конце каждой работы необходимо чистить ванну и спираль при помощи влажной губки и пластмассового скребка.

## **УХОД**

По своим конструктивным характеристикам машине требуется простой уход.

-Каждые 6 месяцев смазывать цепной привод.Чтобы выполнить данную операцию, при помощи отвертки снять прокладки вверху и в задней части машины. После смазки прокладки поставить на место.

## **АБСОЛЮТНО ЗАПРЕЩЕНО ЗАПУСКАТЬ**

## **МАШИНУ БЕЗ ПРОКЛАДОК**

Проверять визуально кабель питания и вилку после удара.

## НЕПОЛАДКИ

### Смонтированные прокладки

Если при нажатии на зеленую кнопку, машина не запускается, убедитесь, что защитная решетка ванны опущена. Если да, то проверьте предохранитель и замените его, развинтив для этого патрон предохранителя.

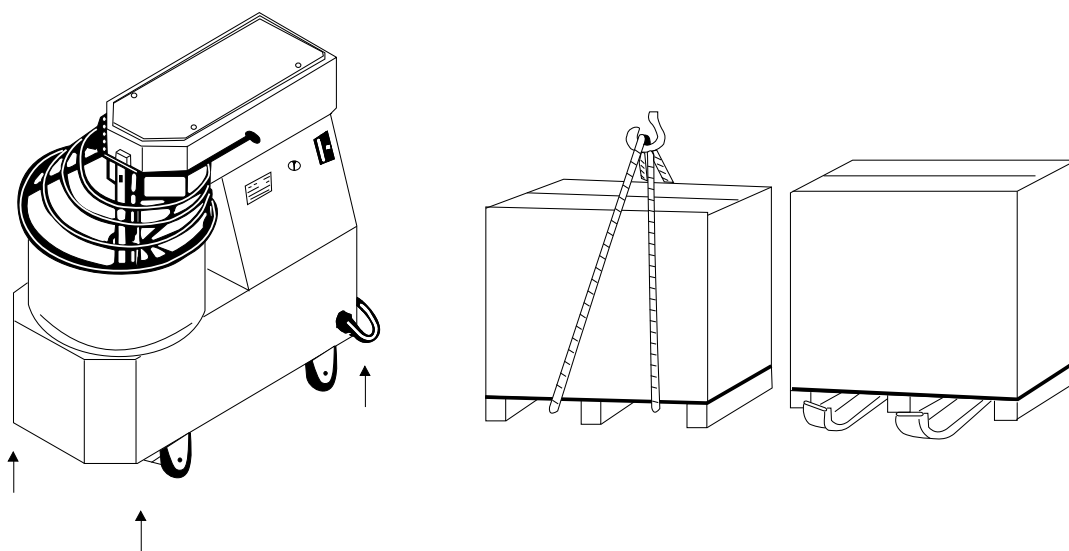
Для любой другой непродвинутой операции внутри машины необходимо обратиться к продавцу данной зоны или напрямую на фабрику.

## УПАКОВКА и ТРАНСПОРТИРОВКА

При переносе тестомеса без упаковки вручную или при помощи механических средств необходимо брать за места, указанные стрелками на рисунке для обеспечения равновесия.

Ручной подъем тестомеса должен выполняться 2 человеками.

Перемещение тестомеса в упаковке осуществлять при помощи подъемного устройства или крана, используя крюки и канаты, способные выдержать вес тестомеса (см. таблицу с техническими данными), так как указано на чертеже.

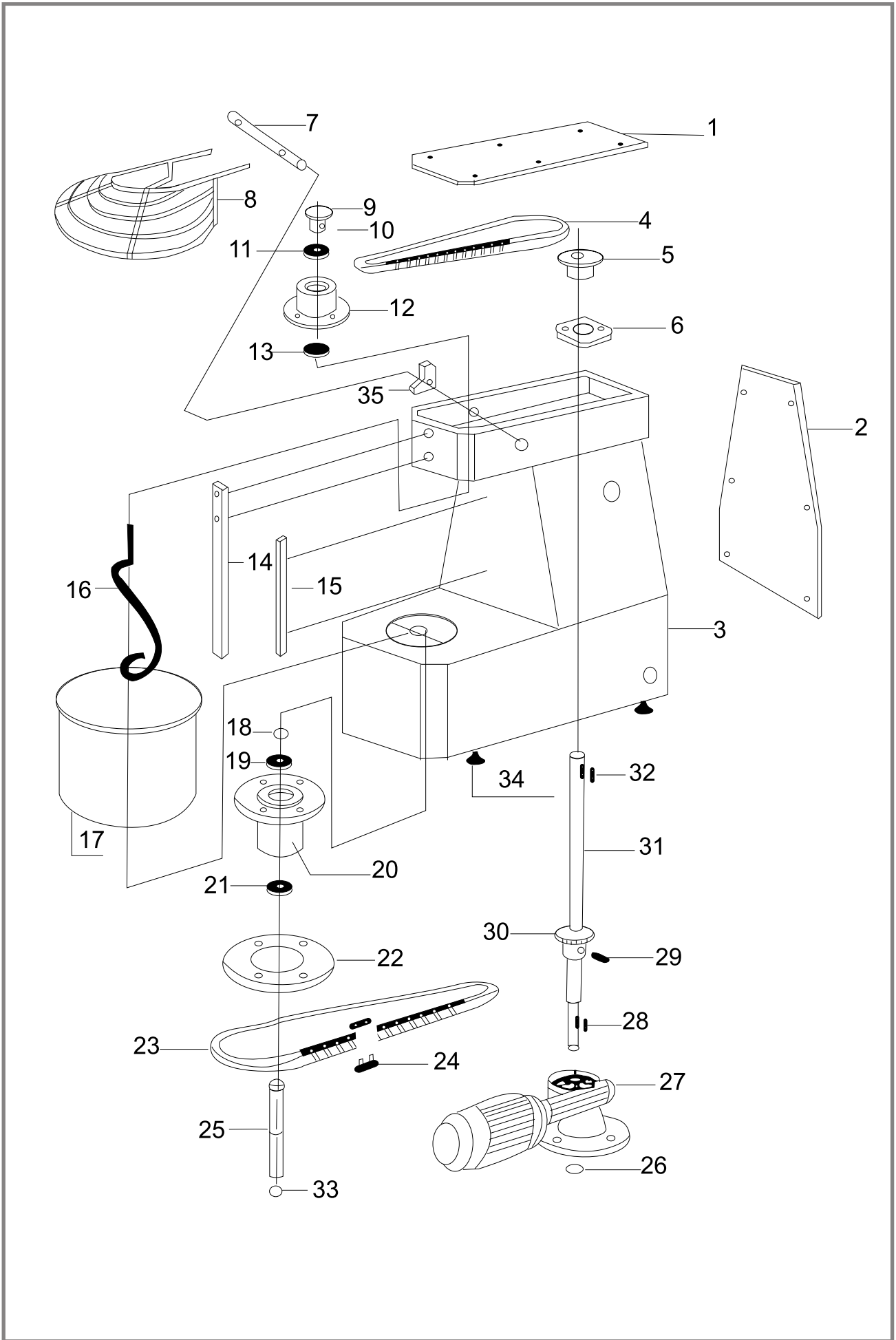


## **ГАРАНТИИ**

Фирма гарантирует что тестомесильная машина была испытана на функционирование и безопасность на заводе и дает гарантию на бесплатную замену в течении 6 месяцев любой детали с заводским браком, за исключением поврежденных деталей в результате падения, неправильного обращения с машиной или несоблюдения норм по уходу.

В случае нарушения норм безопасности производитель освобождает себя от всякой ответственности и не дает гарантии.





# ОПИСАНИЕ ЗАПЧАСТЕЙ ТЕСТОМЕСИЛЬНОЙ МАШИНЫ

- |    |                                  |    |                  |
|----|----------------------------------|----|------------------|
| 1  | Верхняя крышка                   | 19 | Подшипник        |
| 2  | Задняя крышка                    | 20 | Суппорт ванны    |
| 3  | Основание                        | 21 | Подшипник        |
| 4  | Цепь                             | 22 | Корона           |
| 5  | Шестерня                         | 23 | Цепь             |
| 6  | Суппорт                          | 24 | Соединит.звено   |
| 7  | установочная шпилька для решетки | 25 | Вал              |
| 8  | Решетка                          | 26 | Кольцо           |
| 9  | Шестерня                         | 27 | Моторедуктор     |
| 10 | Эластичный штифт                 | 28 | Шпонка           |
| 11 | Подшипник                        | 29 | Эластичный штифт |
| 12 | Спиральный суппорт               | 30 | Шестерня         |
| 13 | Подшипник                        | 31 | Передаточный вал |
| 14 | Тестолом                         | 32 | Шпонка           |
| 15 | Защитное устройство              | 33 | Кольцо           |
| 16 | Спираль                          | 34 | Ножка            |
| 17 | Ванна                            | 35 | Ножка решетки    |
| 18 | Кольцо                           |    |                  |

**-Фирма –производитель снимает с себя всякую ответственность в случае причинения вреда людям или животным из-за несоблюдения правил, изложенных в этой инструкции.**

**- За любой информацией или советом обращаться к продавцу зоны или напрямую на фабрику.**

**-Фирма оставляет за собой право вносить изменения в описанные модели в любой момент по техническим или коммерческим мотивам.**

The logo for 'mec' is displayed in white lowercase letters on a dark grey rectangular background.The CE mark is shown in a large, bold, black font.

Произведено в Европе